

# Hörmann: porta antincendio Quadro REI 60/120 apertura reversibile destra/sinistra



## Equipaggiamento standard

Battente	Spessore 65 mm Apertura reversibile destra/sinistra secondo la norma DIN (definizione del lato cerniere) Spessore lamiera 0,9 mm
Esecuzione battuta	Pressopiegata sui 4 lati Battuta sottile (vedi figura)
Telaio	Telaio angolare, spessore 2,0 mm Battuta sui 4 lati Profilato inferiore facilmente asportabile (raccordo a vite) (vedi figura) Incasto nel pavimento smontabile (giunzione mezzo viti) (vedi figura) Guarnizione in cloroprene su 4 lati Fissaggio tramite zanche a murare saldate
Superficie	Battente e telaio zincati, protetti con mano di fondo a polveri bianco grigio (RAL 9002)
Serratura	Serratura incassata con scrocco comandato da chiave secondo la DIN 18250 predisposta per cilindro profilato inserto con riduzione di sagoma per chiave Patent, con una chiave in dotazione
Maniglia	Corredo di maniglie arrotondate in materiale sintetico, colore nero con anima in acciaio (maniglia solidale alla mostrina) con mostrina utilizzabile sia per cilindro profilato che per chiave tipo Patent
Cerniere	1 cerniera costruttiva (Ø 25 mm) regolabile in altezza (in base alla norma DIN 18272) 1 cerniera con molla Ø 25 mm (cerniera a molla sulla base della norma DIN 18272)
Mezzi di chiusura	Chiudiporta aereo con braccio TS 4000 Chiudiporta aereo anziché cerniera a molla consigliabile per porte con frequente transito e/o a partire da misura d'ordinazione 1000 x 2050 mm
Rostro di sicurezza	1 rostro di sicurezza in acciaio

## Allestimento



Nella porta Quadro REI 60/120 il materiale termoespandente è incassato nei montanti laterali del telaio in modo complanare: la soluzione migliore.



A scelta con mostrine, con maniglia su entrambi i lati: con maniglia e pomolo fisso oppure corredi antipanico a leva o pusher. A richiesta corredo inox.



Per offrire maggiore sicurezza, le porte sono dotate di 1 robusto rostro in acciaio.



Per porte sottoposte ad un frequente utilizzo, si raccomanda il chiudiporta aereo secondo la DIN 18263 al posto della cerniera a molla presente di serie. Può essere installato senza problemi anche in un secondo tempo.

## Montaggio su

- Muratura o calcestruzzo alleggerito
- getto di calcestruzzo e mattoni in calcestruzzo
- Montaggio a muro

Il montaggio avviene attraverso 8 zanche a doppia funzione opportunamente saldate al telaio, che possono essere estratte ripiegandole dalla posizione di riposo ad uso zanche a murare (155 x 54 x 2) oppure bloccate alla parete tramite tasselli (10 x 100)

La cavità tra telaio e opera muraria / calcestruzzo viene riempita completamente con malta liquida di cemento



Battuta sottile.

**Coibentazione termica:  $U = 1,8 \text{ W/ m}^2\text{K}$**   
**Isolamento acustico:  $RW_p 42 \text{ dB SK III}$**



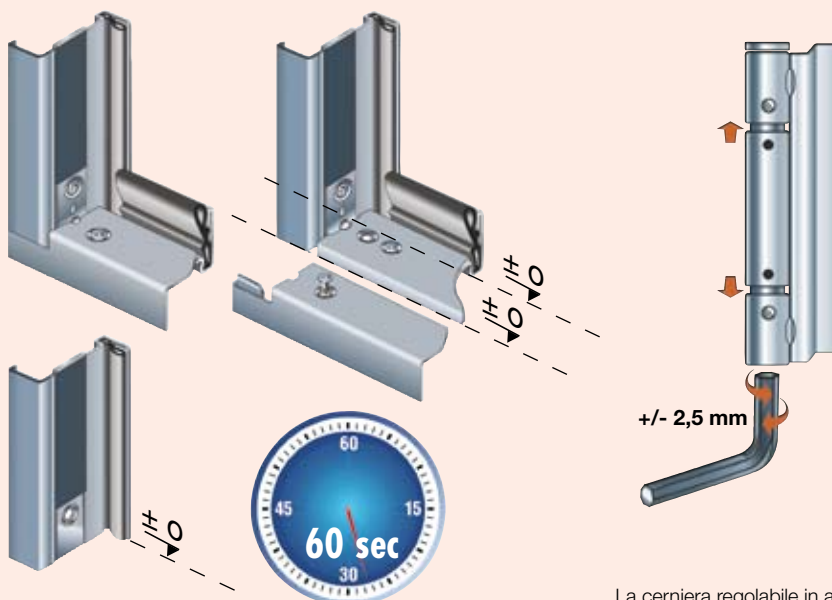
# Hörmann: porta antincendio Quadro REI 60/120, apertura reversibile destra/sinistra



UNI 9723

## Caratteristiche e modalità di montaggio

### Montaggio facile e rapido



Veloce smontaggio della soglia di battuta e del profilo di battuta a pavimento grazie alla giunzione mezzo viti (60 sec.).

La cerniera regolabile in altezza consente di effettuare una microregolazione del battente successivamente alla posa.

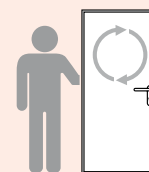
## Dimensioni standard e campo d'impiego

### Porte antincendio Quadro HI60 Q-1 / HI120 Q-1

Dimensione Foro Muro Misura Ordinazione	Dimensione Foro Muro IDEALE	Dimensione Passaggio Netto 180°
800 x 2050	(810: <b>820</b> ) x (2055: <b>2065</b> )	738 x 2019
900 x 2050	(910: <b>920</b> ) x (2055: <b>2065</b> )	838 x 2019
1000 x 2050	(1010: <b>1020</b> ) x (2055: <b>2065</b> )	938 x 2019
1100 x 2050	(1110: <b>1120</b> ) x (2055: <b>2065</b> )	1038 x 2019
800 x 2131	(810: <b>820</b> ) x (2136: <b>2146</b> )	738 x 2100
900 x 2131	(910: <b>920</b> ) x (2136: <b>2146</b> )	838 x 2100
1000 x 2131	(1010: <b>1020</b> ) x (2136: <b>2146</b> )	938 x 2100
1100 x 2131	(1110: <b>1120</b> ) x (2136: <b>2146</b> )	1038 x 2100
1362 x 2131	(1372: <b>1382</b> ) x (2136: <b>2146</b> )	1300 x 2100**

	OMOLOGAZIONE	CERTIFICATO
<b>REI 60</b>	TN 028 REI 060P002 15/12/2005	I.G. 198656 / 2750 RF 30/06/2005
<b>REI 120</b>	TN 028 REI120 003 15/12/2005	I.G. 198657 / 2751 RF 30/06/2005
<b>REI 120 Q-1 us *</b>	TN 028 REI120 P004	I.G. 218471 / 2894 RF 16/11/2006

\* Porta Quadro HI120 Q-1 us = porta REI 120 uscita di sicurezza, utilizzabile quale via di fuga testata ed omologata con maniglione antipanico

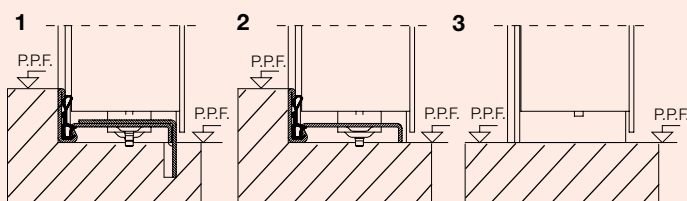


Battente reversibile

La dimensione foro muro ideale in grassetto permette il posizionamento della porta nel foro muro senza necessità di scalpellamenti mirati nella zona tasche cerniere/serratura.

\*\*N.B. : Dimensione passaggio netto 90° con maniglione antipanico installato: 1155 x 2100 mm.

### 3 soluzioni applicative standard

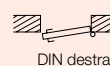
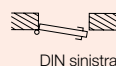


Con incasso e battuta a pavimento

Senza incasso ma con battuta a pavimento

Senza battuta nè incasso

La larghezza passaggio netto con angolo apertura 90°, senza tener conto delle maniglie, si riduce di 41 mm.



(Edizione 05.07) 85 248 I/P  
Stampa 12.07